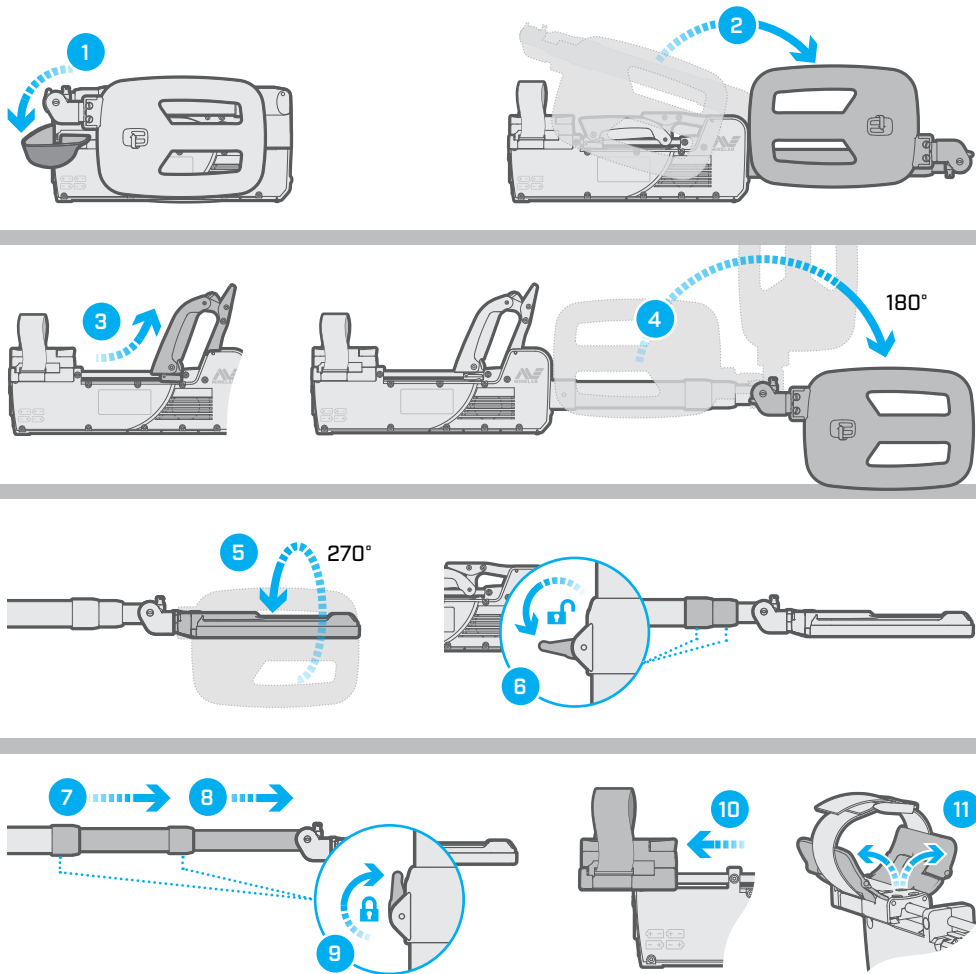


Tarjeta de Operación

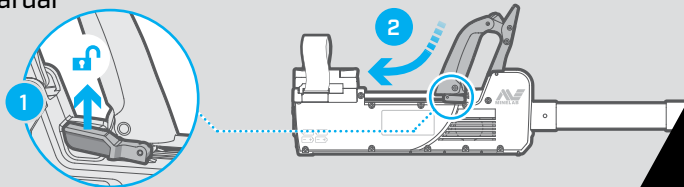
Detector de metales y conductores

MF5

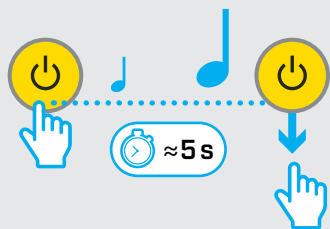
Procedimiento para desplegar el MF5



Guardar



Restablecimiento de fábrica

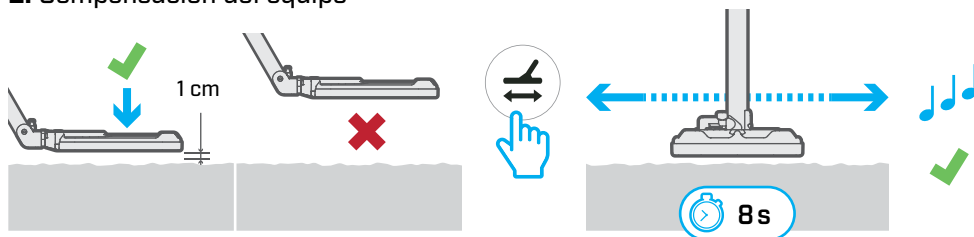


Inicio rápido

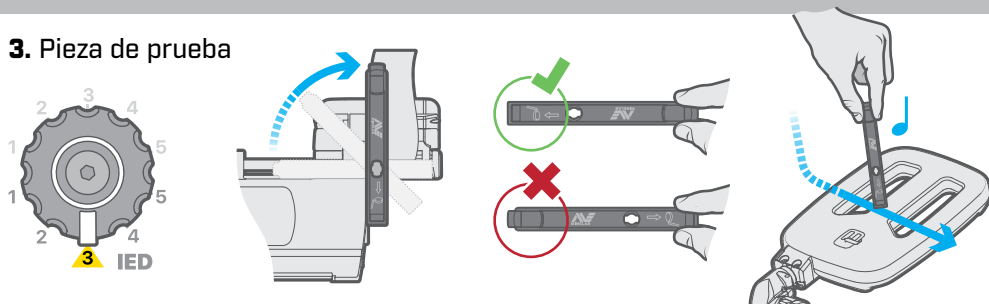
1. Encendido



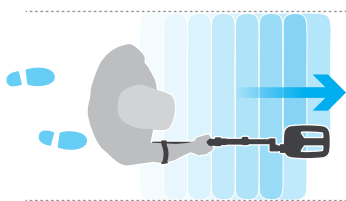
2. Compensación del equipo



3. Pieza de prueba



4. Comience a detectar



Modos del sensor



Modo de interrogación

Objetivos ferrosos



Varillas de carbono y alambres delgados



Objetivos no ferrosos

